

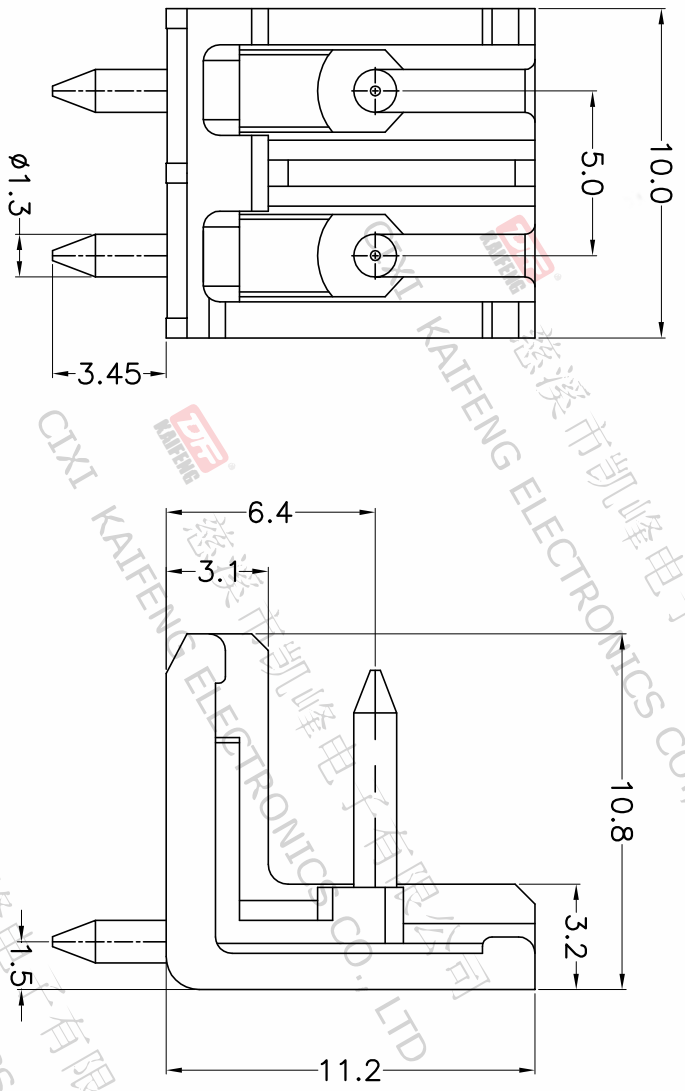
版本	修订内容	日期	绘图	批准
A1	DWG.REL	2020.05.18	邓亚平	金正发

- 材质及电镀
焊针：铜合金，镀锡
塑件：PA66 UL94V-0

- 电气性能 UL IEC
额定电压：300V 250V
额定电流：10A 12A
接触电阻：20MΩ
绝缘电阻：500MΩ\DC500V
耐电压：AC2000V\1min

- 机械性能
温度范围：-40℃~+105℃
瞬时温度：+250℃, 5秒

- 符合RoHS环保要求



间距尺寸公差	其它未注尺寸公差	投影法	单位名称	品名
>0 ~ >6 ~ 10	>0 ~ >30 ~ 60 ~ 100 ~ 150	第一角 0.1/10	mm	KF332N1-5.0-2P
>6 ~ >10 ~ 24	>30 ~ >60 ~ 100 ~ 150	第二角 ±2°	纸张尺寸 A4	产品系列 KF332N1
±0.15 ±0.20 ±0.30	±0.30 ±0.50 ±0.70 ±1.00 ±1.30			
图纸类型	客户图纸			
比例	1:1	图页	1/1	
图纸编号	W15000921			

DF 慈溪市凯峰电子有限公司
CIXI KAIFENG ELECTRONICS CO.,LTD