

版本	修订内容	日期	绘图	批准
A1	DWG.REL	2020/5/18	张智美	金正发

- 材质及电镀
 - ① 塑件：PA66, UL94V-0
 - ② 焊针：铜合金, 镀银

• 电气性能

UL	IEC
额定电压: 300V	320V
额定电流: 15A	20A

• 接触电阻: 20mΩ

• 绝缘电阻: 500MΩ\DC500V

• 耐压: AC2000V\1Min

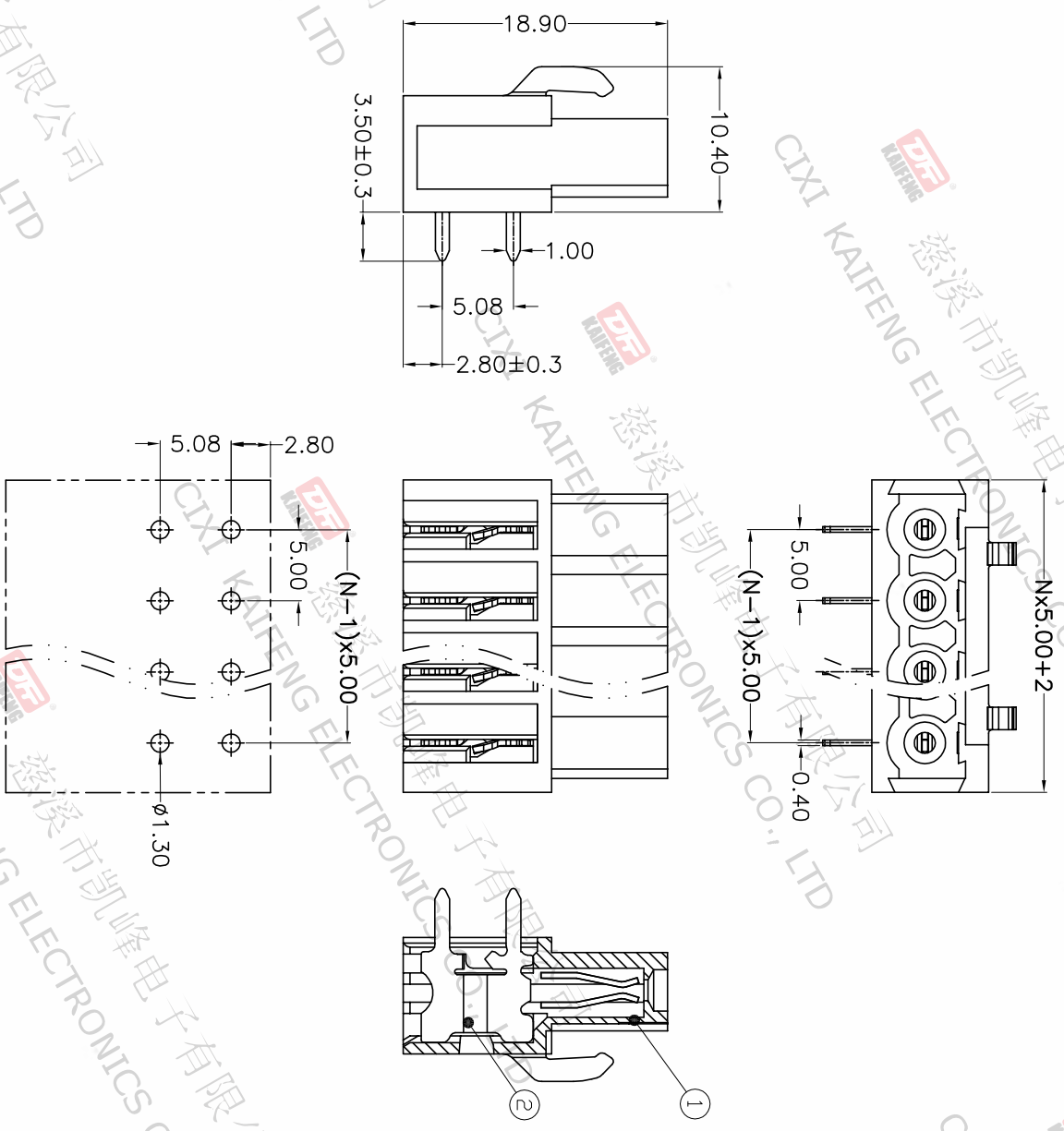
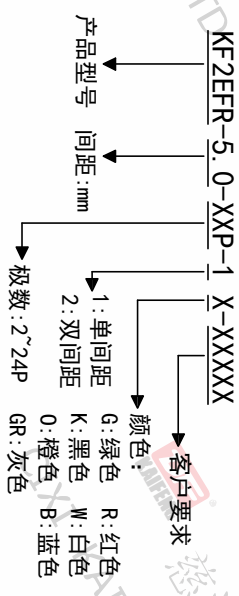
• 机械性能

• 温度范围: -40℃~+105℃

• 瞬时温度: +250℃ 5秒

• 符合RoHS环保要求

订购方式



P.C.B. LAYOUT

间距尺寸公差	其它未注尺寸公差	倒角	圆角
>0	>0	0.1/10	≤
~6	~30		
~10	~60		
~24	~100		
±0.15	±0.30		±2°
±0.20	±0.50		
±0.30	±0.70		
±0.50	±1.00		
±1.30	±1.30		

图纸类型	客户图纸	图页	1/1
比例	1:1		
图纸编号	W10002191		

投影法	单位名称	纸张尺寸	品名
第一角	mm	A4	KF2EFR-5.0-XXP-1X
			产品系列 KF2EFR

DF 慈溪市凯峰电子有限公司
CIXI KAIFENG ELECTRONICS CO.,LTD