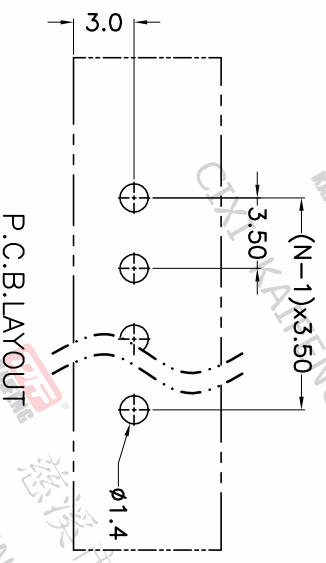
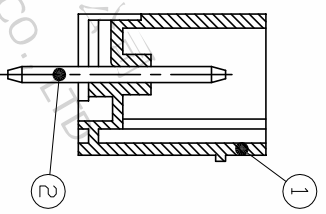
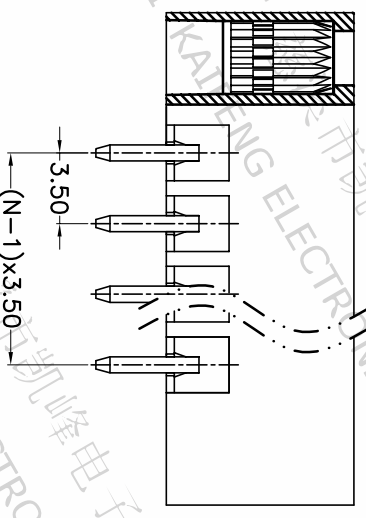
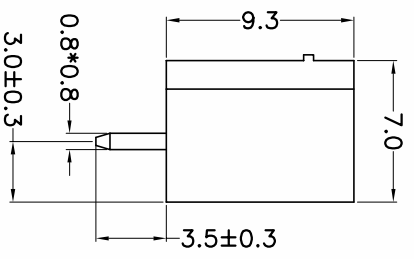
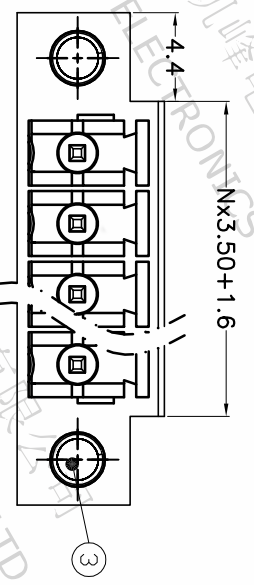


版本	修订内容	日期	绘图	批准
A1	DWG.REL	2020/5/18	张智美	金正发



- 材质及电镀
- ① 塑件主体: PA66, UL94V-0
- ② 焊针: 铜合金, 镀锡
- ③ 螺母: M2.5, 铜合金

• 电气性能

参考标准: UL

额定电压: 300V	TEC
额定电流: 8A	250V
接触电阻: 20mΩ(Max)	7A

绝缘电阻: 500MΩ/DC500V  
耐电压: AC1500V/1min

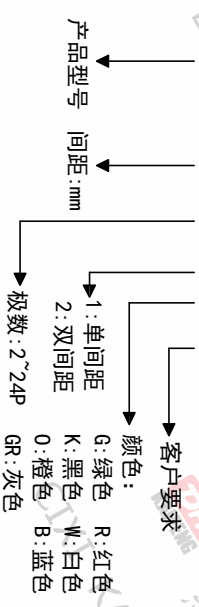
• 机械性能

温度范围: -40°C~+105°C  
瞬时温度: +250°C/5秒

• 符合RoHS环保要求

订购方式

KF2EDGVM-Y-3.5-XXP-1-X-XXXX



间距尺寸公差	其它未注尺寸公差	比例
>0 ~ >6	>30 ~ >60	1:1
>6 ~ >10	>60 ~ >100	1:1
~ >10	>100 ~ >150	1:1
~ 10	>150	1/1
~ 24	±2*	
~ 30		
~ 60		
~ 100		
~ 150		
±0.15		
±0.20		
±0.30		
±0.50		
±0.70		
±1.00		
±1.30		

图例	说明
	投影法
	单位
	纸张尺寸
	品名
	产品系列

图例	说明
	图纸类型
	比例
	图例编号

**DFE** 慈溪市凯峰电子有限公司  
CIXI KAIFENG ELECTRONICS CO.,LTD

产品系列: KF2EDGVM-Y

品名: KF2EDGVM-Y-3.5-XXP-1X

