

版本	修订内容	日期	绘图	批准
A1	DWG.REL	2020/5/18	张智美	金正发

材质及电镀

- ① 塑件主体: PA66, UL94V-0
- ② 焊针: 铜合金, 镀锡
- ③ 螺母: M2.5, 铜合金

电气性能

- 参考标准: UL IBC
- 额定电压: 300V 320V
- 额定电流: 15A 20A
- 接触电阻: 20mΩ(Max)
- 绝缘电阻: 500MΩ \ DC500V
- 耐电压: AC2000V \ 1Min

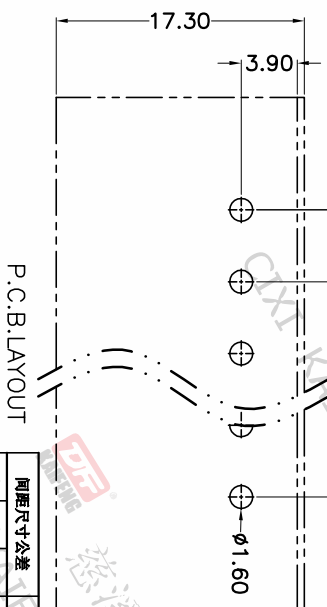
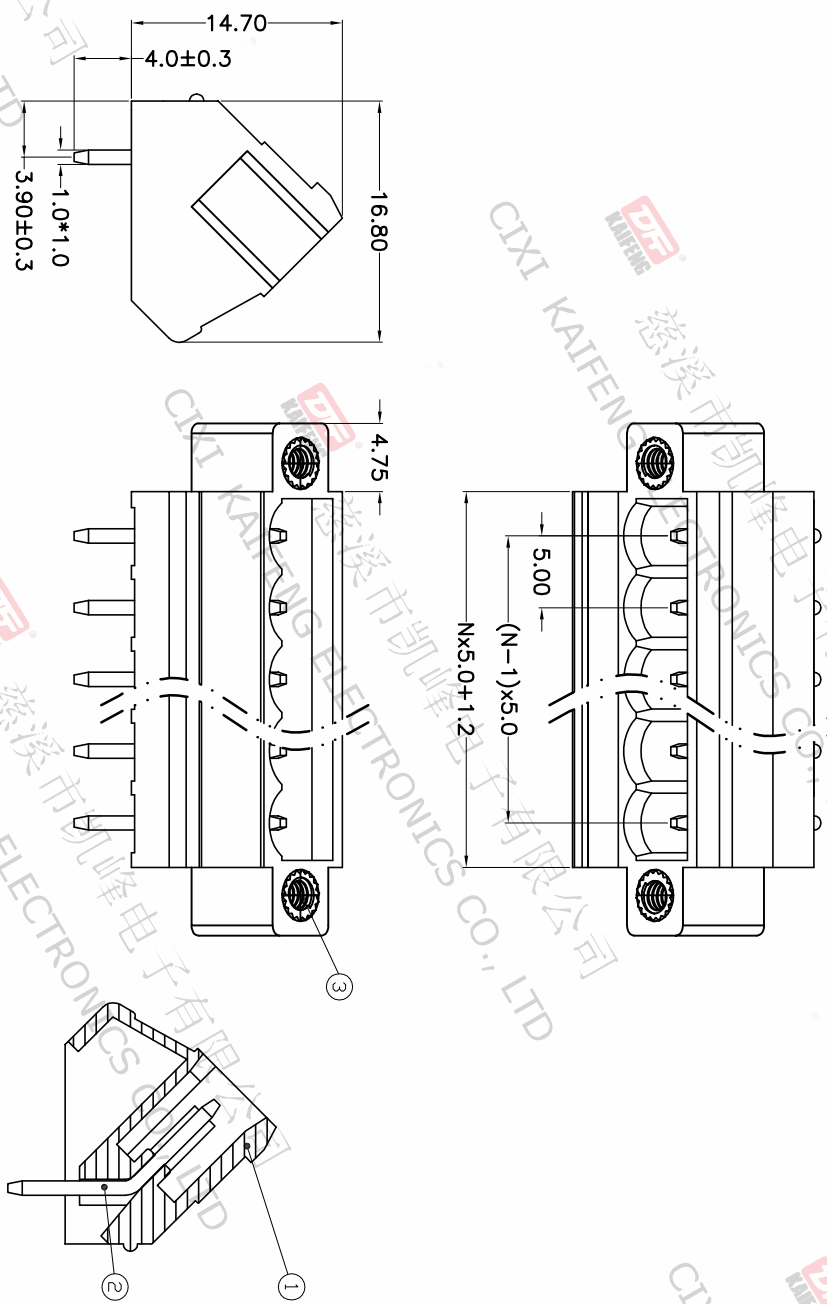
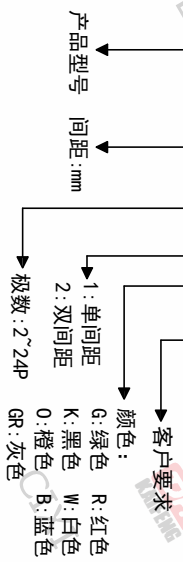
机械性能

- 温度范围: -40°C ~ +105°C
- 瞬时温度: +250°C 5秒

符合RoHS环保要求

订购方式

KF2EDGLM-5.0-XXP-1 X-XXXXX



P.C.B. LAYOUT

间距尺寸公差	其它未注尺寸公差	比例
>0 ~ <6	>0 ~ <30	1:1
6 ~ <10	30 ~ <60	图页
>10 ~ <24	60 ~ <100	1/1
24 ~ <30	100 ~ <150	
±0.15	±0.30	
±0.30	±0.50	
±0.50	±0.70	
±1.00	±1.30	
±2*		

投影法	单位名称	纸幅尺寸	品名
第一角	mm	A4	KF2EDGLM-5.0-XXP-1X
			产品系列: KF2EDGLM

**DF** 慈溪市凯峰电子有限公司  
CIXI KAIFENG ELECTRONICS CO.,LTD