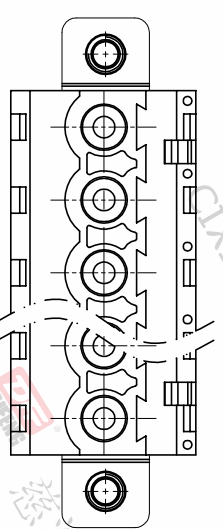
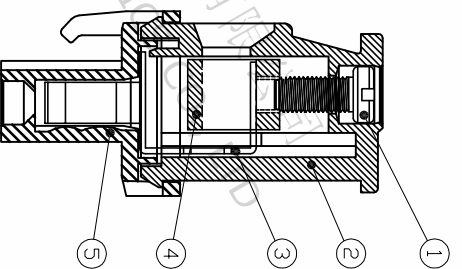
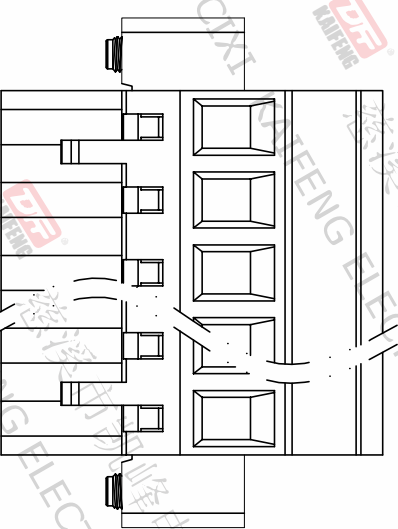
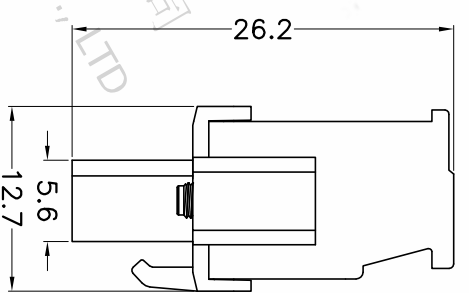
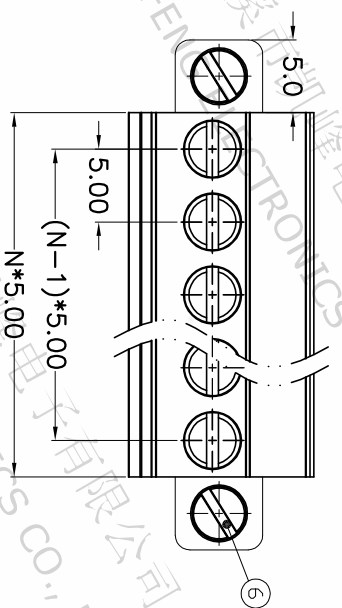


版本	修订内容	日期	绘图	批准
A1	DWG.REL	2015/5/18	张智美	金正发



- 材质及电镀
 - ① 螺丝: M3.0, 钢, 镀锌, “一”字槽
 - ② 塑件主体: PA66, UL94V-0
 - ③ 夹子: 铜合金, 镀锡
 - ④ 方盒: 铜合金, 镀镍
 - ⑤ 塑件盖板: PA66, UL94V-0
 - ⑥ 螺丝: M2.5, 钢, 镀锌, “一”字槽

- 电气性能

参考标准: UL	IEC
额定电压: 300V	320V
额定电流: 15A	18A
接触电阻: 20mΩ(Max)	
绝缘电阻: 500MΩ \ DC500V	
耐压: AC2000V \ 1min	
使用线径: 28-12AWG-2.5mm ²	

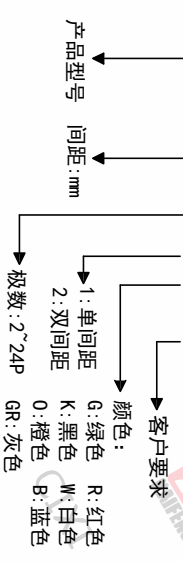
- 机械性能

温度范围: -40°C ~ +105°C
瞬时温度: +250°C 5秒
扭力: 0.5N.m (5.10kgf.cm)
剥线长度: 7-8mm

• 符合RoHS环保要求

订购方式

KF2EDGKAM-5.0-XXP-1 X-XXXX



间距尺寸公差	其它未注尺寸公差	比例
>0	>0	1:1
~6	>30	图页
~10	~60	图页
~24	~100	图页
±0.15	±0.30	图页
±0.20	±0.50	图页
±0.30	±0.70	图页
±1.00	±1.00	图页
±1.30	±1.30	图页
±2*		图页

投影法	单位名称	品名
第一角	mm	KF2EDGKAM-5.0-XXP-1X
纸张尺寸	产品系列	产品系列
A4	KF2EDGKAM	KF2EDGKAM

DF 慈溪市凯峰电子有限公司
CIXI KAIFENG ELECTRONICS CO.,LTD

