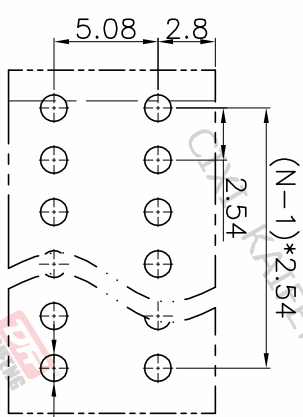
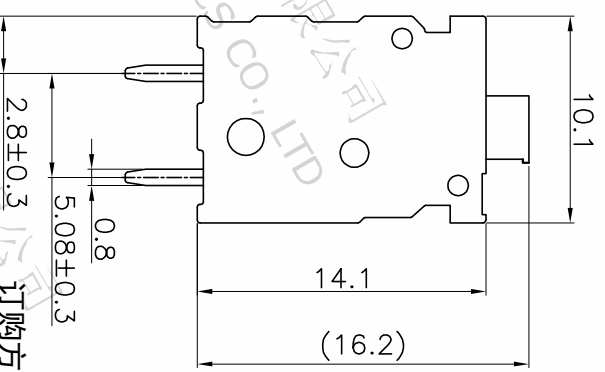
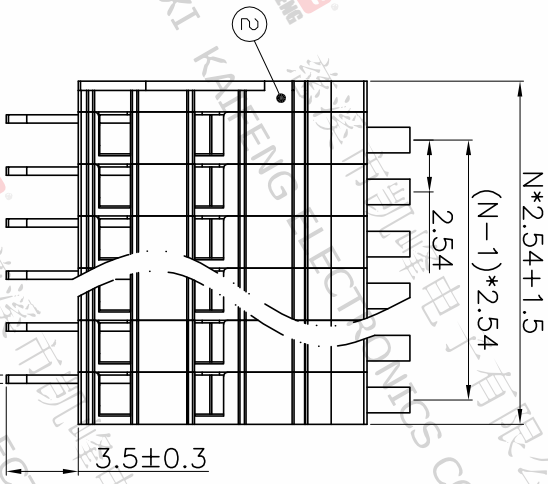
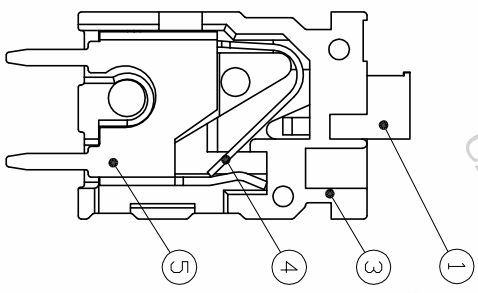
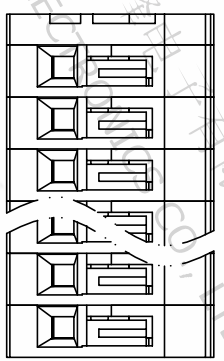


版本	修订内容	日期	绘图	批准
A1	DWG.REL	2020.05.26	邓亚平	金正发



P.C.B. LAYOUT

间距尺寸公差	其它未注尺寸公差	投影法
>0 ~ ~ >6 ~ ~ >10 ~ ~ 24 ~ ~ 30 ~ ~ 60 ~ ~ 100 ~ ~ 150 ~ ~ >150	>0 ~ ~ >30 ~ ~ >60 ~ ~ >100 ~ ~ >150	第一角法
±0.15 ±0.20 ±0.30 ±0.50 ±0.70 ±1.00 ±1.30	±0.1/10 <=	1/1

- 材质及电镀
 - ① 按钮：PA66, UL94V-0
 - ② 盖板：PA66, UL94V-0
 - ③ 主体：PA66, UL94V-0
 - ④ 弹片：不锈钢
 - ⑤ 焊针：铜合金, 镀锡

- 电气性能

额定电压:	150V	130V
额定电流:	5A	6A
接触电阻:	20mΩ(Max)	
绝缘电阻:	500MΩ\DC500V	
耐压:	AC1250V\1Min	
使用线径:	24-20AWG; 1.0mm ²	

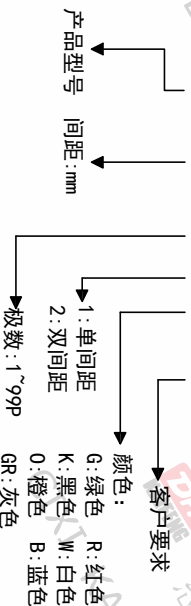
- 机械性能

温度范围:	-40°C ~ +105°C
瞬时温度:	+250°C 5秒
剥线长度:	11mm

• 符合RoHS环保要求

订购方式

KF143V-2.54-XXP-1 X-XXXX



图纸类型	客户图纸	图页	图页
比例	1:1	1/1	1/1
图纸编号	W11000121		

DF 慈溪市凯峰电子有限公司
CIXI KAIFENG ELECTRONICS CO.,LTD

