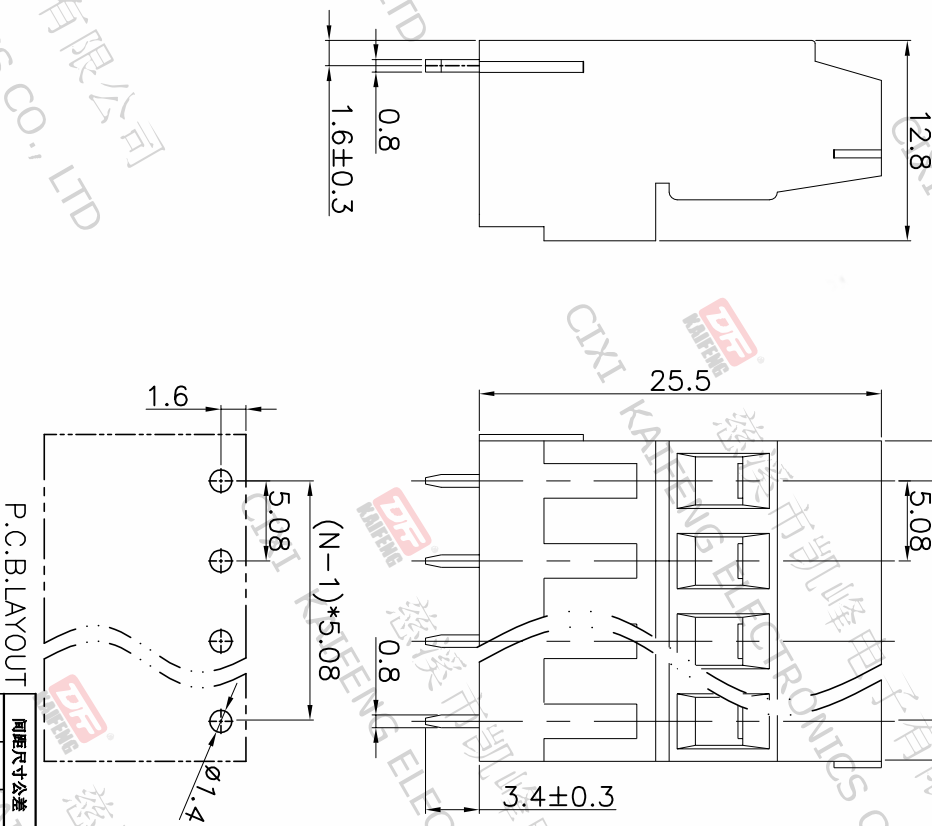
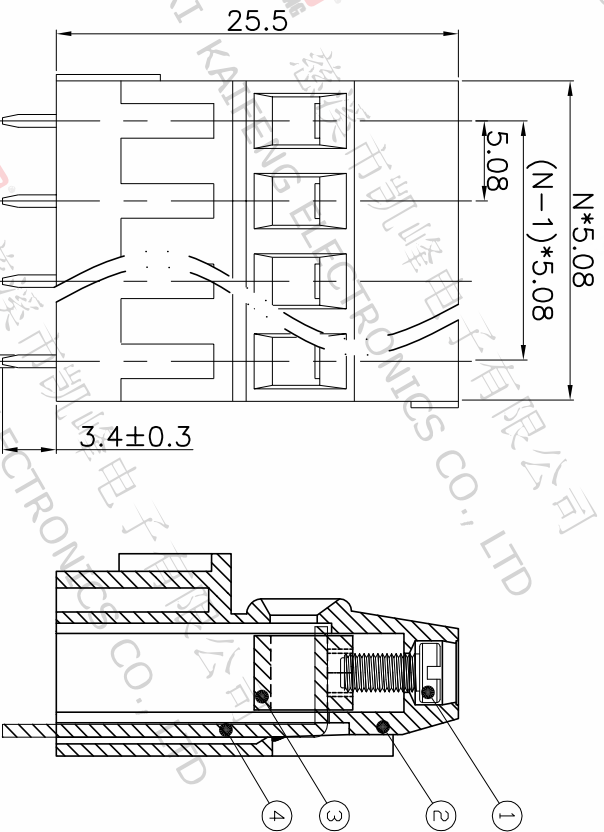
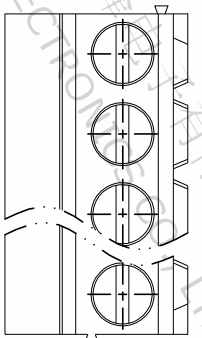


版本	修订内容	日期	绘图	批准
A1	DWG.REL	2020.05.19	邓亚平	金正发



• 材质及电镀

- ① 螺丝：M3.0, 钢, 镀锌, “-”字槽
- ② 塑件：PA66, UL94V-0
- ③ 方块：铜合金, 镀镍
- ④ 焊针：铜合金, 镀锡

• 电气性能

- UL TEC
- 额定电压：300V 250V
- 额定电流：15A 24A
- 接触电阻：20mΩ(Max)
- 绝缘电阻：500MΩ/DC500V
- 耐电压：AC2000V/1Min
- 使用线径：24-14WG 2.5mm²

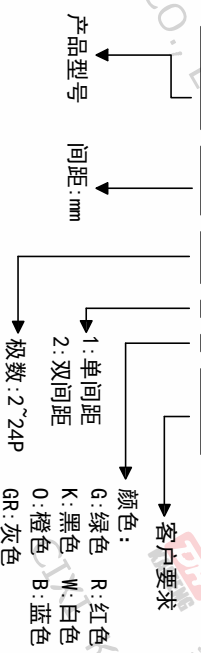
• 机械性能

- 温度范围：-40℃~+105℃
- 瞬时温度：+250℃ 5秒
- 扭力：0.5N.m(5.1kgf.cm)
- 剥线长度：6-7mm

• 符合RoHS环保要求

订购方式

KF128G-5.08-XXP-1 X-XXXX



间距尺寸公差	其它未注尺寸公差	倒角	圆角
>0	>0	0.1/10	≤
~6	~30		
~10	~60		
~24	~100		
±0.15	±0.30		±2°
	±0.50		
	±0.70		
	±1.00		
	±1.30		

图纸类型	客户图纸	图页	1/1
比例	1:1		
图纸编号	W15000521		

投影法	单位名称	纸张尺寸	品名
	mm	A4	KF128G-5.08-XXP-1X
			产品系列 KF128G

DF 慈溪市凯峰电子有限公司
CIXI KAIFENG ELECTRONICS CO.,LTD