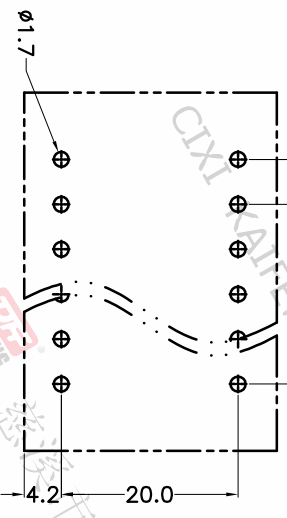
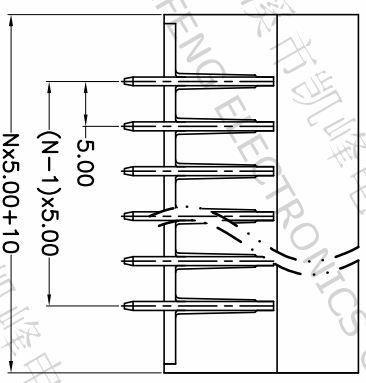
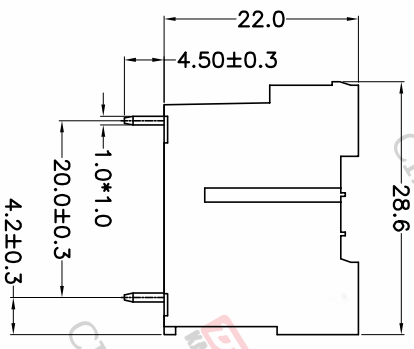
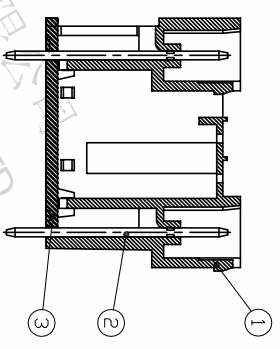
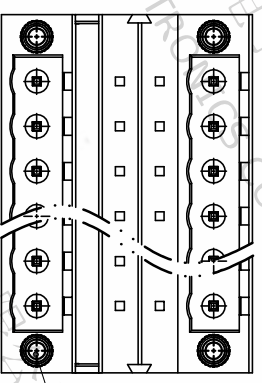


版本	修订内容	日期	绘图	批准
A1	DWG.REL	2020/5/18	张智美	金正发



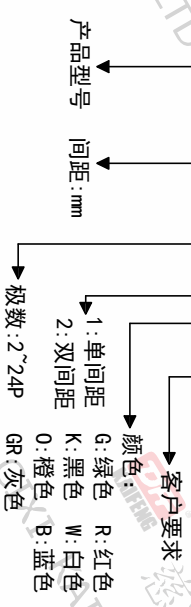
P.C.B. LAYOUT

间距尺寸公差	其他标注尺寸公差	公差
>0 ~ >6	>30 ~ >60	0.1/1.0
>6 ~ >10	>60 ~ >100	0.1/1.0
>10 ~ 24	>100 ~ 150	±2°
±0.15 ±0.20 ±0.30	±0.30 ±0.50 ±0.70 ±1.00 ±1.30	±2°

- 材料及电镀
  - ① 塑件：PA66, UL94V-0
  - ② 焊针：铜合金, 镀锡
  - ③ 盖板：PA66, UL94V-0
  - ④ 螺母：M2.5, 铜合金
- 电气性能
  - UL TEC
  - 额定电压：300V 320V
  - 额定电流：15A 20A
  - 接触电阻：20mΩ
  - 绝缘电阻：500MΩ \ DC500V
  - 耐电压：AC2000V \ 1min
- 机械性能
  - 温度范围：-40℃ ~ +105℃
  - 瞬时温度：+250℃ 5秒
- 符合RoHS环保要求

订购方式

KF1026VM-5.0-2\*XXP-1 X-XXXX



投影法	品名
第一角	KF1026VM-5.0-2*XXP-1X
单位	产品系列
mm	KF1026VM
纸张尺寸	A4

图纸类型	客户图纸
比例	1:1
图页	1/1
图纸编号	W10002111

**DF** 慈溪市凯峰电子有限公司  
CIXI KAIFENG ELECTRONICS CO.,LTD