

版本	修订内容	日期	绘图	批准
A1	DWG.REL	2020/7/4	张智美	金正发

- 材质及电镀
 - ①螺 丝: M3, 钢, 镀镍
 - ②塑件主体: PA66, UL94V-0
 - ③焊 脚: 黄铜, 0.7t 镀锡

• 电气性能 IEC

额定电压: 300V 450V

额定电流: 20A 24A

接触电阻: 20mΩ (Max)

绝缘电阻: 500MΩ \ DC500V

耐 电 压: AC2000V \ 1Min

使用线径: 22-14AWG 2.5mm²

• 机械性能

温度范围: -40℃ ~ +105℃

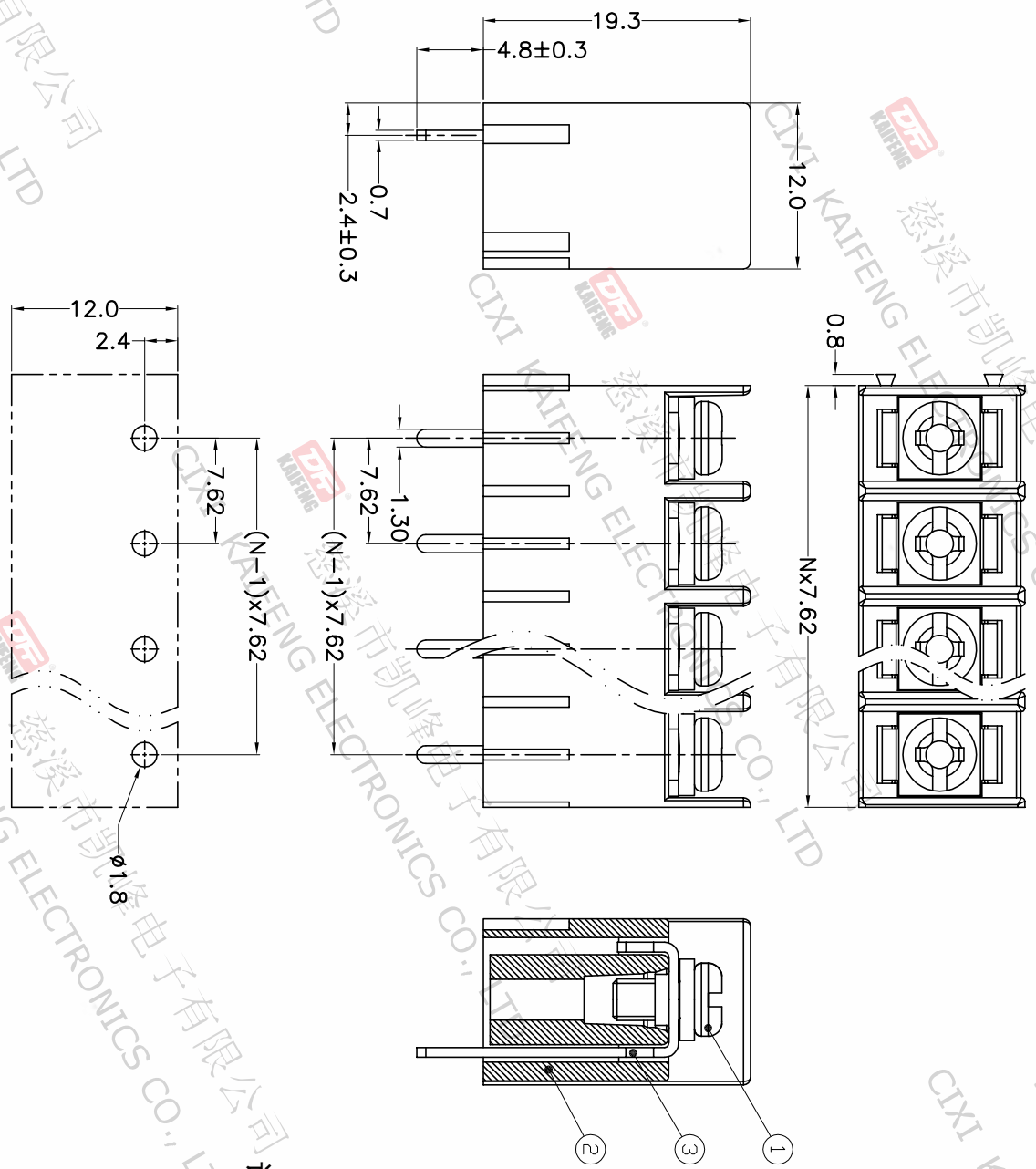
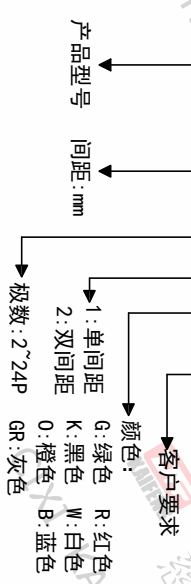
瞬时温度: +250℃ 5秒

扭 力: 0.5N.m (5.1kg.f.cm)

• 符合RoHS环保要求

订购方式

KF-762G-7.62-XXP-1 X-XXXX



P.C.B.LAYOUT

间距尺寸公差	其它未注尺寸公差	倒角	圆角
>0	>0	0.1/10	≤
~6	~30		
~10	~60		
~24	~100		
±0.15	±0.30		±2°
	±0.50		
	±0.70		
	±1.00		
	±1.30		

图纸类型	客户图纸	图页	图幅
比例	1:1	1/1	1/1

图纸编号	图幅
W12001231	1/1

DF 慈溪市凯峰电子有限公司
CIXI KAIFENG ELECTRONICS CO.,LTD

投影法	单位名称	纸张尺寸	品名
第一角	mm	A4	KF-762G-7.62-XXP-1X
			产品系列 KF-762G

