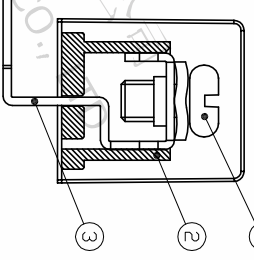
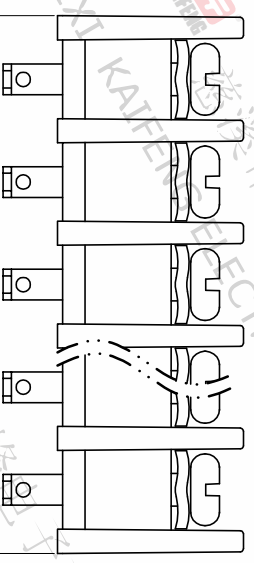
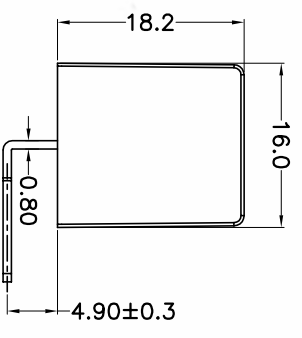
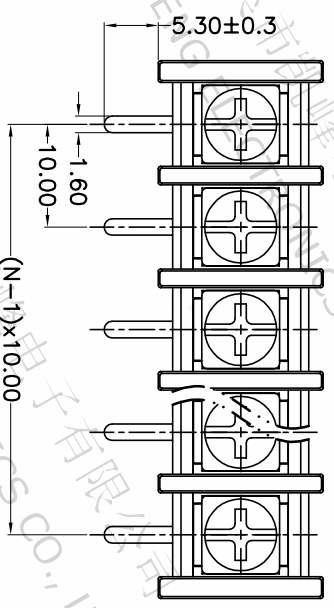


版本	修订内容	日期	绘图	批准
A1	DWG.REL	2020/7/4	张智美	金正发



- 材质及电镀
 - ① 螺丝: M4.0, 钢, 镀镍
 - ② 塑件: PA66, UL94V-0
 - ③ 焊针: 黄铜, 0.8t, 镀锡

- 电气性能

UL	IEC
额定电压: 300V	750V
额定电流: 25A	32A
绝缘电阻: 500MΩ/DC500V	
耐电压: AC2000V/Min	

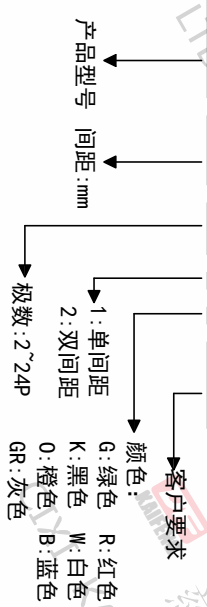
- 机械性能

温度范围: -40°C ~ +105°C
适用线径: 22-12AWG 4.0mm ²
最大扭矩值: 1.2N.m 12.24kgf.cm

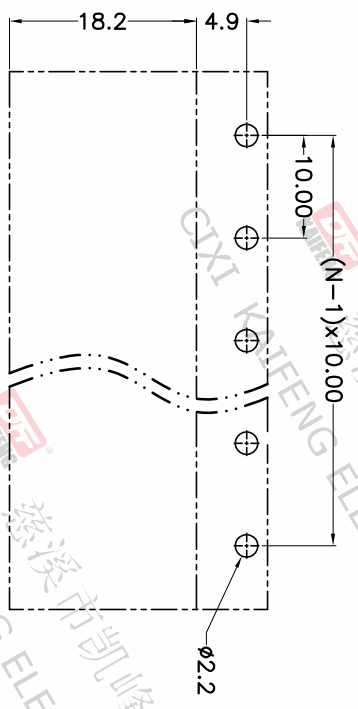
• 符合RoHS环保要求

订购方式

KF-55R-10.0-XXP-1 X-XXXX



P.C.B.LAYOUT



间距尺寸公差	其它未注尺寸公差	倒角	圆角
>0 ~ >6	>0 ~ >30	0.1/10	≤
~ 6 ~ 10	~ 30 ~ 60		
~ 10 ~ 24	~ 60 ~ 100		
±0.15 ±0.20 ±0.30	±0.30 ±0.50 ±0.70 ±1.00 ±1.30		±2°

投影法	单位名称	纸幅尺寸	纸幅	品名
第一角	mm	A4	A4	KF-55R-10.0-XXP-1X
图纸类型	客户图纸	图页	1/1	产品系列 KF-55R

比例	图纸编号
1:1	W12000911

DF 慈溪市凯峰电子有限公司
CIXI KAIFENG ELECTRONICS CO.,LTD