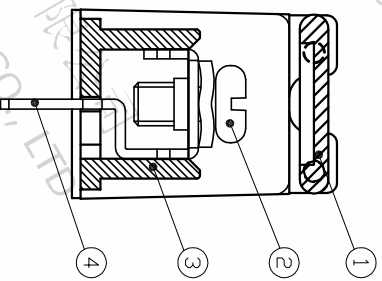
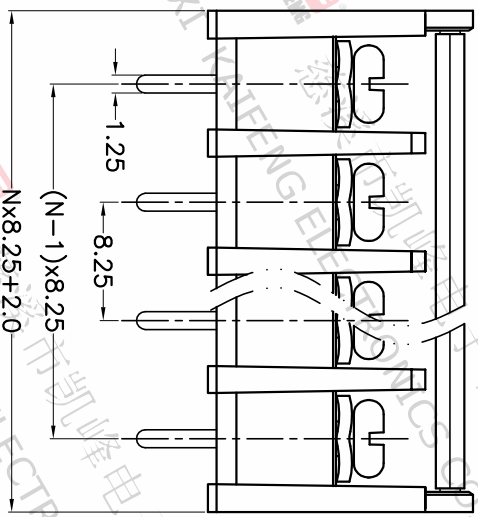
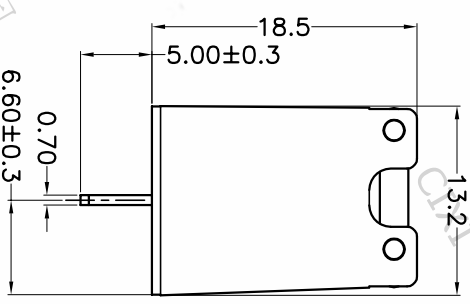
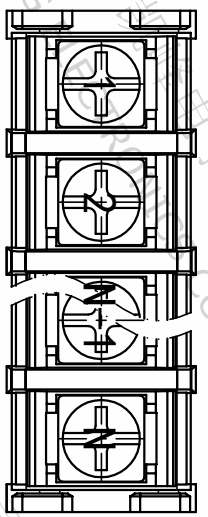


版本	修订内容	日期	绘图	批准
A1	DWG.REL	2020/7/4	张智美	金正发



- 材质及电镀
 - ① 盖板: PC
 - ② 螺 丝: M3, 钢, 镀镍
 - ③ 塑料主体: PA66, UL94V-0
 - ④ 焊 针: 黄铜, 0.7t 镀锡

- 电气性能

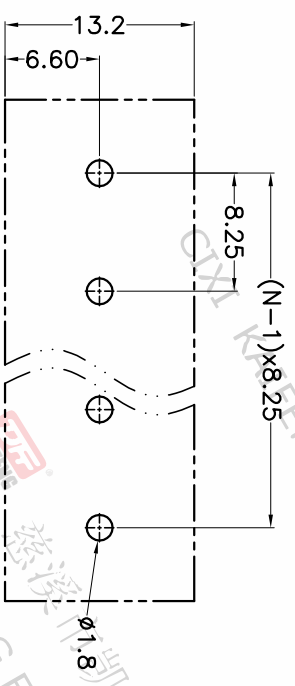
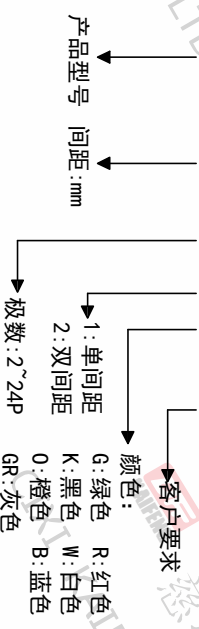
UL	IEC
额定电压: 300V	450V
额定电流: 20A	24A
绝缘电阻: 500MΩ/DC500V	
耐电压: AC2000V/Min	

- 机械性能
 - 温度范围: -40°C ~ +105°C
 - 适用线径: 22-12AWG 2.5mm²
 - 最大扭矩值: 0.5N·m 5.1kgf·cm

• 符合RoHS环保要求

订购方式

KF-30CM-8.25-XXP-1 X-XXXXX



P.C.B. LAYOUT

间距尺寸公差	其它未注尺寸公差	比例
>0	>0	1:1
~6	~30	图页
~10	~60	1/1
~24	~100	
~30	~150	
~60	~1.00	
±0.15	±0.30	
±0.20	±0.50	
±0.30	±0.70	
±1.00	±1.30	
±2°		

投影法	单位名称	纸张尺寸	品名
第一角	mm	A4	KF-30CM-8.25-XXP-1X
			产品系列: KF-30CM

DF 慈溪市凯峰电子有限公司
CIXI KAIFENG ELECTRONICS CO.,LTD

