

版本	修订内容	日期	绘图	批准
A1	DRG. BDL	2016/10/7	方志远	梅志刚

- 材质及电镀
 - ① 爆丝：M3.0, 钢, 镀锌, “-”字槽
 - ② 塑件：PA66, UL94V-0
 - ③ 弹片：磷青铜镀镍或不锈钢
 - ④ 焊针：黄铜, 镀锡

- 电气性能

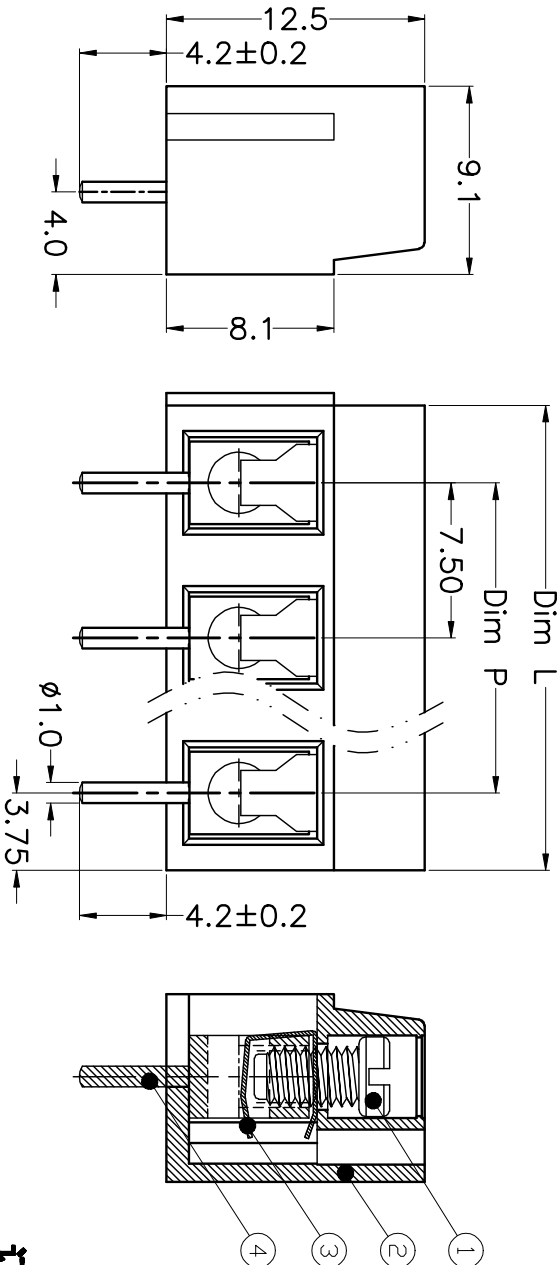
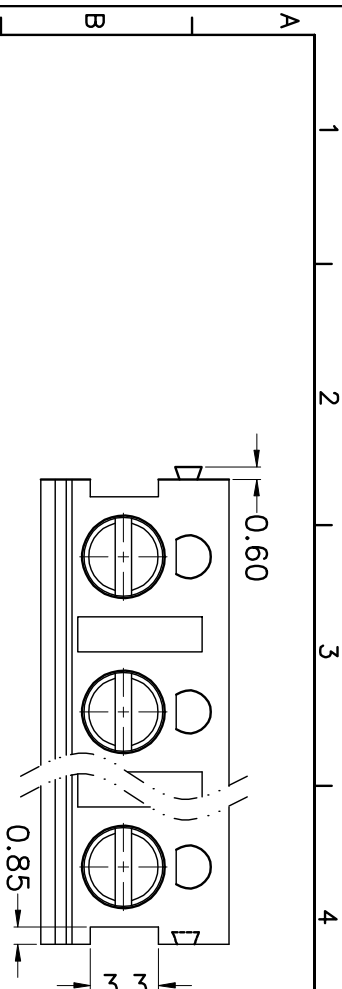
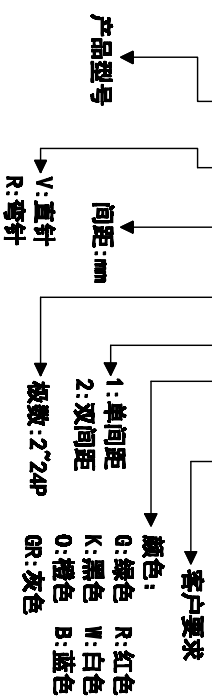
UL	IEC
额定电压: 300V	450V
额定电流: 12A	24A
接触电阻: 20mΩ (Max)	
绝缘电阻: 500MΩ/DC500V	
耐电压: AC2500V/1Min	
使用线径: 22-14AWG	2.5mm ²

- 机械性能

温度范围: -30℃~+120℃
瞬时温度: +250℃±5
5秒
扭力: 0.5N.m (5.1kgf.cm)
剥线长度: 4.5-5mm

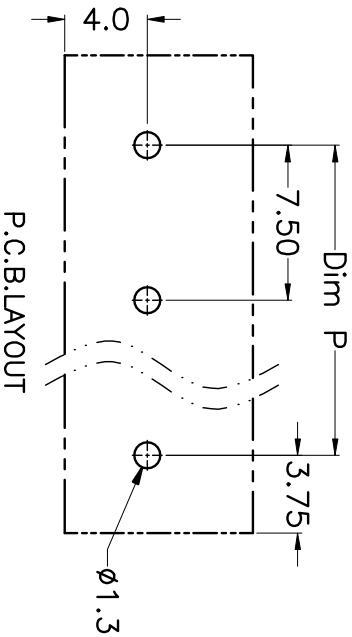
订购方式

KF705 V-7.5-XXP-1 X-XXXX



N=Number of Poles
 Dim P=(N-1)x7.50
 Dim L=Nx7.50

Poles	Dim	Dim P	Dim L
2-6P		±0.10	±0.15
7-12P		±0.20	±0.20
13-18P		±0.25	±0.30
19-24P		±0.30	±0.40



尺寸公差:

X, .X, .XX	±0.5 ±0.3 ±0.1	X, .X, .XX	±5° ±3° ±1°
------------	----------------------	------------	-------------------

角度公差:

转换标准	AUTO CAD	图例	1\1
比例	1:1		
图例编号	XF0012016-XXXX		

封装法	mm	品名	KF705V-7.5-XXP
单位	mm	产品系列	KF705V
封装尺寸	A4		

凯峰电子 慈溪市凯峰电子有限公司

KAIFENG ELECTRONIC CIXI KAIFENG ELECTRONIC COLLTD