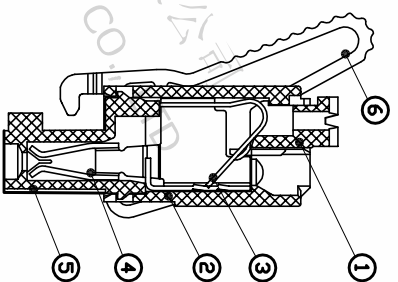
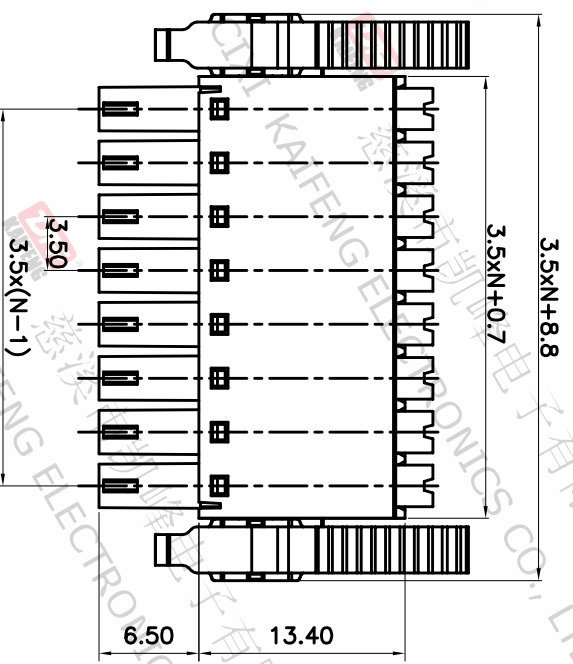
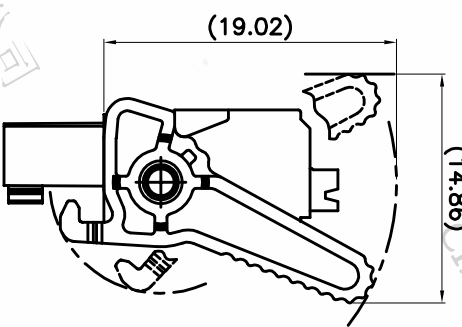
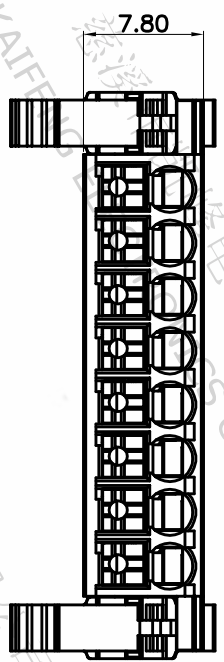


| 版本 | 修订内容     | 日期         | 绘图  | 批准  |
|----|----------|------------|-----|-----|
| A1 | DWG. REL | 2020/11/27 | 张智美 | 金正发 |

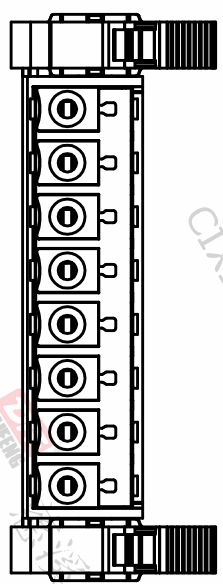
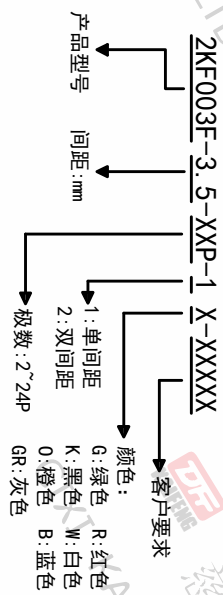


- 材质及电镀
  - ①按钮: PA66, UL94V-0
  - ②主体: PA66, UL94V-0
  - ③弹片: 不锈钢
  - ④夹子: 铜合金, 镀锡
  - ⑤盖板: PA66, UL94V-0
  - ⑥板手: PA66, UL94V-0

- 电气性能
  - 参考标准: UL IEC
  - 额定电压: 300V 320V
  - 额定电流: 10A 17.5A
  - 接触电阻: 20mΩ(Max)
  - 绝缘电阻: 500MΩ\DC500V
  - 耐压: AC1600V\1Min
  - 使用线径: 26-16AWG 0.14-1.5mm<sup>2</sup>
- 机械性能
  - 温度范围: -40°C~+105°C
  - 瞬时温度: +250°C 5秒
  - 剥线长度: 8-9mm

• 符合RoHS环保要求

### 订购方式



| 间距尺寸公差 | 其它未注尺寸公差 | 投影法 | 单位名称 | 纸张尺寸 | 品名                 |
|--------|----------|-----|------|------|--------------------|
| >0     | >0       | 第一角 | mm   | A4   | 2KF003F-3.5-XXP-1X |
| ~      | ~        | 第二角 |      |      | 2KF003             |
| 6      | >6       |     |      |      |                    |
| 10     | >10      |     |      |      |                    |
| 24     | >24      |     |      |      |                    |
| 30     | >30      |     |      |      |                    |
| 60     | >60      |     |      |      |                    |
| 100    | >100     |     |      |      |                    |
| 150    | >150     |     |      |      |                    |
| ±0.15  | ±0.30    |     |      |      |                    |
| ±0.20  | ±0.30    |     |      |      |                    |
| ±0.30  | ±0.50    |     |      |      |                    |
| ±0.70  | ±1.00    |     |      |      |                    |
| ±1.00  | ±1.30    |     |      |      |                    |
| ±2°    |          |     |      |      |                    |

**DF** 慈溪市凯峰电子有限公司  
CIXI KAIFENG ELECTRONICS CO.,LTD

图纸类型: 客户图纸  
比例: 1:1  
图页: 1/1  
图纸编号: W10003781